

MINI系列 规格书

NMT1010

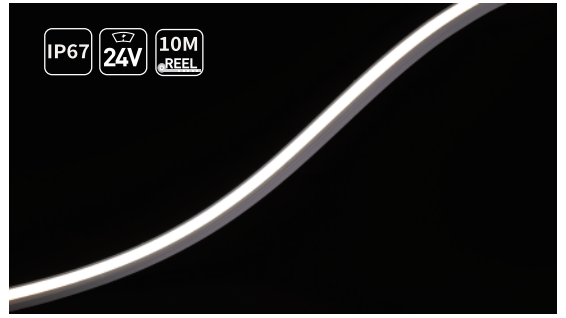


【特征描述】

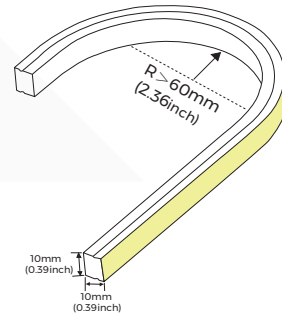
- 光源:2835灯珠, LM80测试认证;
- 工艺材质:高透光率、环保级硅胶材料, 一体挤压成型工艺, IP67防护等级;
- 光学设计: 单端10m供电, 任意裁剪.
- 外观设计:相较于传统霓虹管或PVC护栏管, 硅胶材质柔韧性佳、外观造型

简约时尚,精巧独特;

- 产品认证: UL、CE、ROHS、REACH、UKCA.
- 环境特性:耐盐液、抗酸碱腐蚀、抗阻燃、耐UV;
- 工作/贮存温度:Ta:-25~55°C / 0°C~60°C;
- 产品应用:室内/室外装饰照明、建筑轮廓
- 室内5年质保,工作寿命 \geq 60000小时, 室外3年质保。



2300 K 2700 K 3000 K 3500 K 4400 K



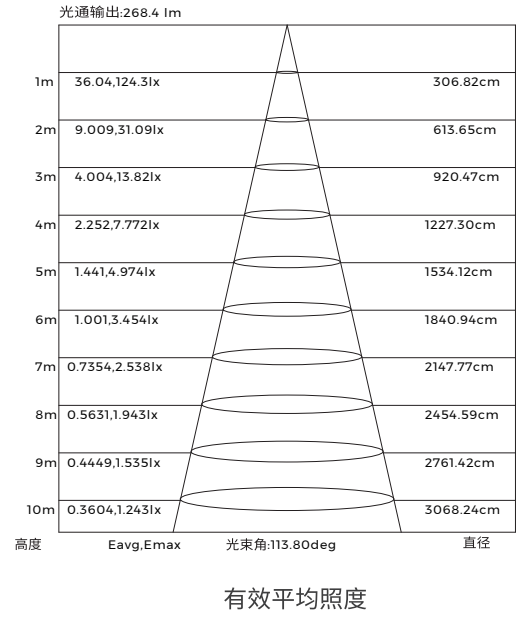
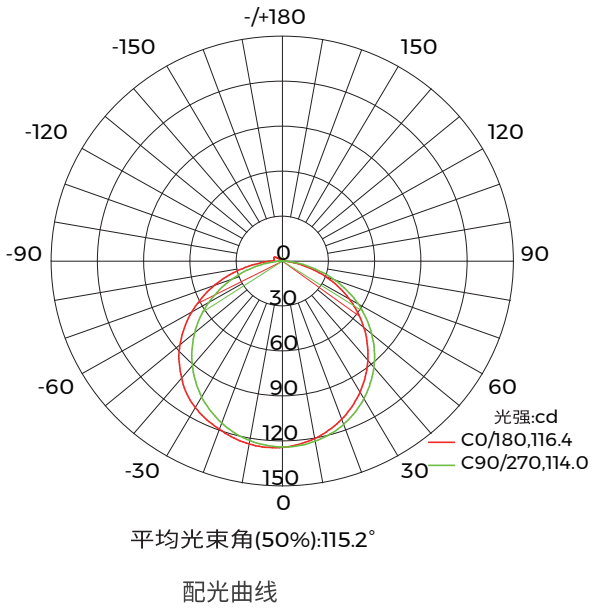
【产品光电参数】

规格型号	色温/颜色	色温范围	显指 (CRI)	输入电压 (V)	额定电流 (A/m)	典型功率 (w/m)	最大功率 (w/m)	流明 (LM/m)	使用长度	备注
NMT1010-9XX24 CSN050CC1000-ESD	2300K	2040-2340K	>90	24V	0.3 (0.09A/ft)	7.2 (2.19W/ft)	8 (2.44W/ft)	415(126/ft)	10000mm (32.8ft)	1LED/5.95mm
	2700K	2600-2900K						435(132/ft)		
	3000K	2930-3330K						435(132/ft)		
	3500K	3200-3800K						455(138/ft)		
	4400K	4040-4740K						485(147/ft)		

备注:

- 1、以上参数基于1M标准产品进行测试;
- 2、光通量允许有 \pm 15%的误差范围;
- 3、以上参数均为典型值。

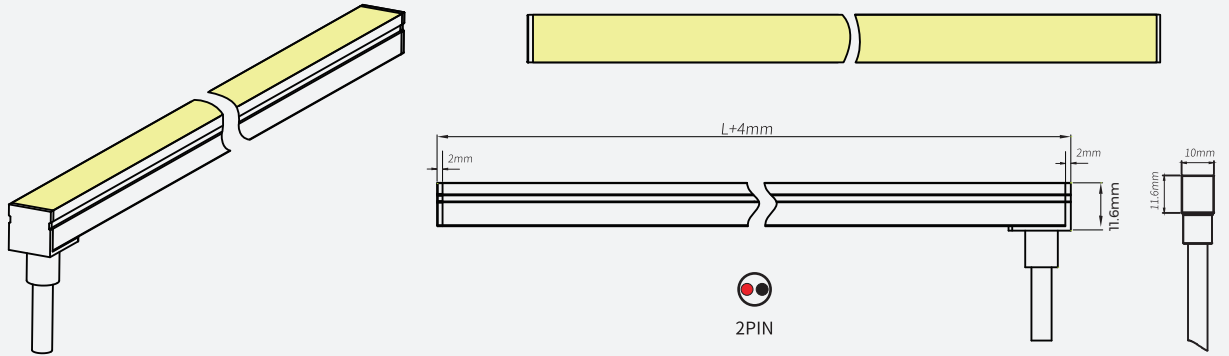
【产品配光曲线】



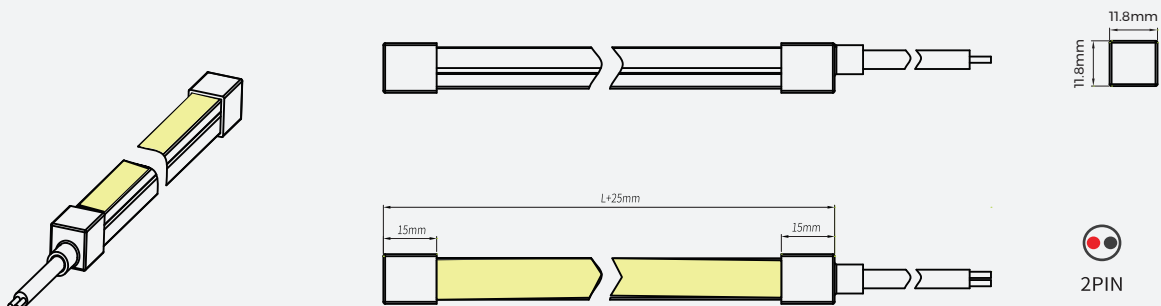
备注:以上数据基于单色4000K色温,若需要其它款型IES文件,请到IES资料库下载对应的款型。

【产品机械参数】

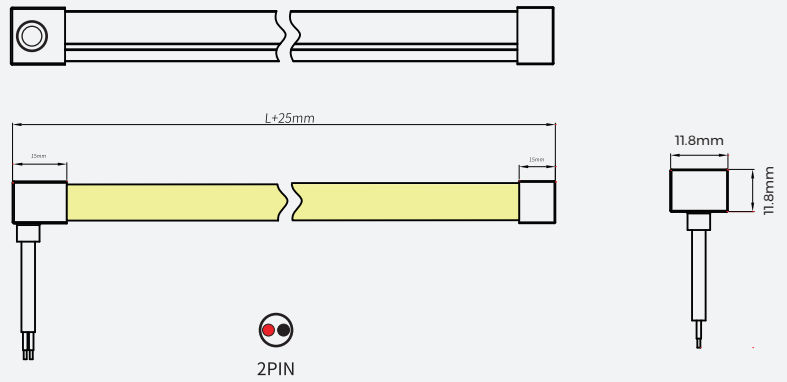
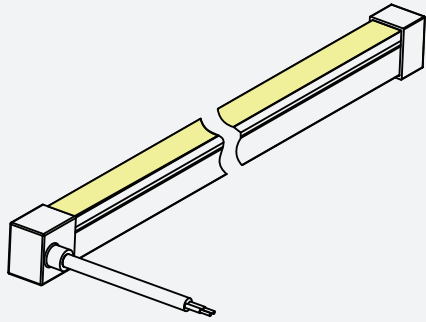
· IP67无暗区堵头(ENP)-底出线



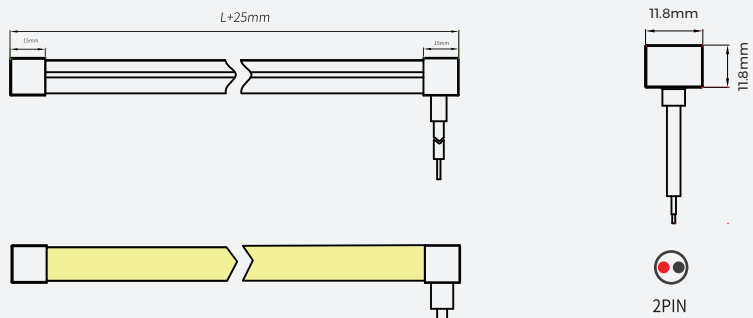
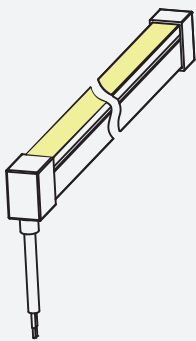
· IP65硅胶堵头-顶出线



· IP65硅胶堵头-侧出线



· IP65硅胶堵头-底出线


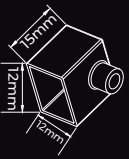

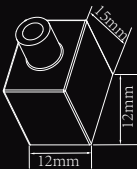






【产品配件信息】

名称	描述	配件图片	截面尺寸	下单型号	产品数量/箱(PCS)	产品净重(kg)	每箱净重(kg)	毛重(kg)	包装尺寸(mm)	备注
铝载体	平贴铝槽			AS-NM3D1010A-1000	112	0.09	10.08	11.58	1180*125*115	尺寸:L1000*W12*H12.31mm 配螺丝
铝卡子	平贴卡子			AS-NM3D1010A-20	800	0.0018	1.44	1.74	250*250*150	尺寸:L20*W12*H12.31mm 配螺丝
造型载体	可造型安装槽			AS-NMS1010M-500	66	0.046	4.55	6	500*290*290	尺寸:L500*W10.7*H10.3mm 配螺丝 不能倒悬挂使用

注:AS-NMS1010M-500不可发光面朝下安装使用,如需向下安装使用,推荐使用AS-NM3D1010A-1000

【产品配件信息】

名称	描述	配件图片	截面尺寸	下单型号	产品数量/箱(PCS)	产品净重(kg)	每箱净重(kg)	毛重(kg)	包装尺寸(mm)	备注
堵头套装	硅胶堵头和套堵装尾, 含堵头			AS-NMS1010GS0-EC	800	0.003	2.4	2.7	250*250*150	底出线/侧出线堵头通用
堵头套装	硅胶堵头和套堵装尾, 含堵头			AS-NMS1010GH0-EC	800	0.003	2.4	2.7	250*250*150	/
填充胶	588G 酸性胶		/	AS-PG-0002	150	0.014	2.1	2.4	250*250*150	10ml/pcs
线材	2P PVC线材 (0.5M)		/	AS-WS-0001	150	0.01541	2.31	2.61	250*250*150	适用于单色灯带
线材	2P PVC线材 (2M)		/	AS-WS-0002	125	0.0616	7.7	8	250*250*150	
连接器	2PIN IP68防水连接器		/	AS-FC-0001	512	0.016	8.192	9.5	365*365*190	

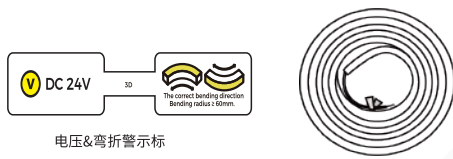
【产品控制系统解决方案】

产品图片	产品名称	产品型号	下单代码	产品规格	适用产品
	单色遥控器	CK1-GBA	402-02-000000-00001	输出信号: RF 工作电压: 3VDC(CR2032) 遥控距离: 30m(空旷无障碍) 工作温度: -30°C~+55°C	单色灯带 (搭配CR1-GBA使用)
	单色调光控制器	CR1-GBA	402-01-000000-00001	输入电压: DC12-48V 输出电流: 15A@12V/24V, 10A@36V/48V 输出功率: Max 180W@12V/Max 360W@24V Max 360W@36V/Max 480W@48V 工作温度: -30°C—+55°C	单色灯带 (搭配CK1-GBA使用)

【产品包装信息】

· 标准包装信息

1. 贴线标, 线标贴于距线头80mm处;



4. 贴标签把纸盒封起来装入纸箱;



2. 贴产品信息标, 贴于静电袋背面位置标线内;



5. 在纸箱内依次装入4盒产品;



3. 把灯带和说明书装入静电袋, 一袋装一卷, 封袋;



6. 在纸箱侧面贴上产品信息标签和箱号标签, QC检验盖章;



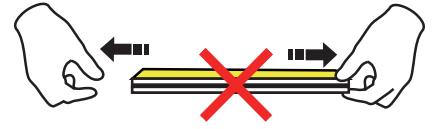
产品型号	产品尺寸	产品数量/盒	产品数量/箱	产品净重 (kg)	每箱净重 (kg)	毛重 (kg)	外箱尺寸(m)
NMT1010-9XX24NSN050CS0500	L5000*10*10mm	5M*4	60M	0.6	7.2	9.4	0.41*0.41*0.26
NMT1010-9XX24NSN050CS1000	L10000*10*10mm	10M*4	80M	1.2	9.6	11.8	0.41*0.41*0.26

【可靠性测试】

测试项目	测试要求	参考标准	测试方法或条件
安规测试	机械强度	GB-7000.1	冲击锤 0.7 J (IP低于67时, 这里为0.35)
	防尘防水测试	GB-7000.1	IP67
	缠绕测试	GB-7000.1	φ150mm的木盘, 60N拉力, 室温下卷绕10次, 冷处理后卷绕10次 (-15°C±2°C, 16h)
	低温缠绕测试	GB-7000.1	卷轴缠绕, 低温箱-15°C±2°C, 16h后, 绕卷轴2圈
	低温冲击测试	GB-7000.1	低温箱-15°C±5°C, 16h, 砝码从100mm高度落下
	绝缘电阻	GB-7000.1	≤ 2MΩ
	电气强度	GB-7000.1	500V
机械可靠性测试	密封灯条上下弯曲试验	Colors	间隔200mm (含焊点), 上下弯折各100次
	密封灯条左右弯曲试验	Colors	200mm间距 (含焊点), 左右弯折各100次
	密封灯条扭曲试验	Colors	顺时针扭曲5圈后放松, 反复扭曲200次
	密封灯条拆装试验	Colors	重复拆装10次
环境可靠性测试	高温存储	GB/T 2423.2	80摄氏度, 168小时
	低温存储	GB/T 2423.1	零下40摄氏度, 168小时
	高温高湿工作	GB/T 2423.3	60度, 85%RH
	盐雾	GB/T 2423.17	5% 盐溶液浓度, 24H
	IK测试	GB/T 20138	每一暴露面承受5次冲击
	常温老化	Colors	35摄氏度, 6000小时
	开关冲击	Colors	10s 开, 10s关, 10000次

【注意事项】

- 请使用24VDC的隔离电源驱动LED灯条,且恒压源的纹波小于5%,不能使用阻容式降压、非隔离等类型电源驱动LED灯条。
 - 在实际的应用中,电源应保留20%的余量(建议只使用80%的功率),以保证足量的电压驱动产品。
 - 请小心操作,在电源接通的情况下,切勿触及交流电源端,以防触电。
 - 注意电源线的正负极,切勿接错,电源与产品的电压是否一致,以免造成产品损坏。
 - 在安装过程中请避免对产品进行刮花、扭曲以及不规则的弯曲,否则会有可能给产品造成无法修复的损伤。
 - 为保证灯带的寿命和可靠性,请不要在半径60mm以下的弧度弯曲,过小的弯折半径将会损坏产品本身。
 - 如实际应用长度超过了规定使用长度,会导致灯带过载发热、亮度不均匀等现象。
 - 非专业人员,禁止对产品进行安装、拆卸和维修。
 - 严禁使用任何酸性、碱性粘接剂固定产品(包含不限于玻璃胶等)。
 - 不同尺寸规格的产品在相同色温值下因结构差异,产品最终色泽略有偏差,在使用前需做好确认。
 - 产品不同的IP等级使用场景不同。
 - 裁剪时请使用专业裁剪工具。
 - 由于硅胶材质特性,霓虹产品长时间时候后,胶体颜色发生轻微变化属正常现象。
 - 施工安装过程中严禁使用502/705等含有易于硅胶发生化学反应的粘接剂,建议使用硅酮密封胶粘接。
 - 长期存储以及裁剪使用后的剩余产品都务必要做好密封措施,避免暴露在醛类/苯类等有机环境中。
 - 产品安装使用时,建议让产品整体处于相同的暴露环境条件中,避免因产品暴露程度不同及环境条件差异造成产品胶体颜色变化不一致现象。
 - 产品安装使用时在Triac等调光器与调光电源时,务必针对产品与调光器、调光电源进行匹配性测试,以确保充分适配。
- 若在此过程中遇到任何问题,欢迎联系COLORS获取专业技术支持。



No stretching



No distortion



No trampling